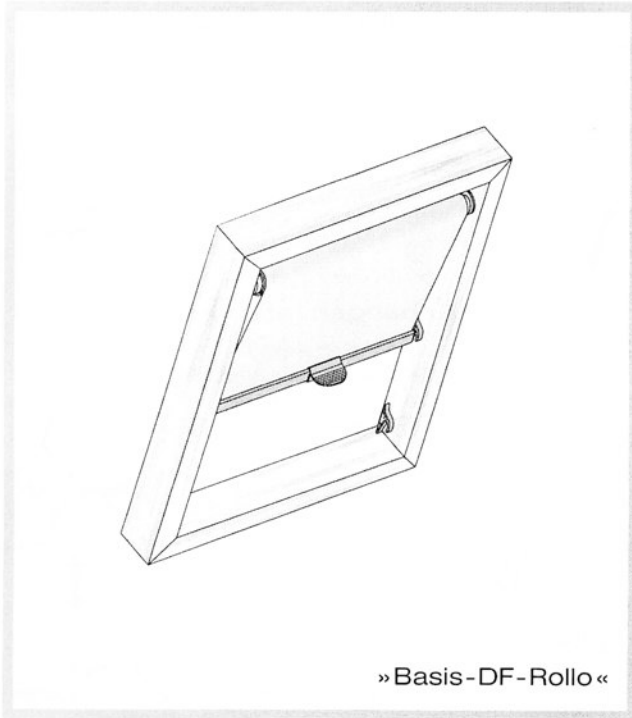


DF-Rollo für Roto-Dachfenster

Träger vorhanden



Montage- und Bedienungsanleitung

- technische Änderungen vorbehalten - 01/2003 -

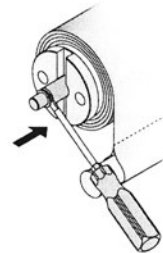
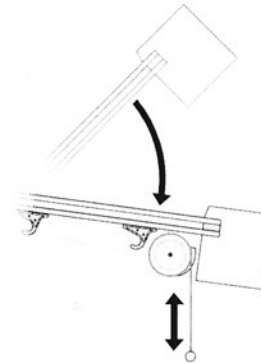
1 Hinweise

Bedienung / Pflege

- Die links und rechts am Fensterflügel montierten Halter ermöglichen den Beschwerungsstab bzw. das Abschlußprofil des Rollos in drei unterschiedlichen Positionen zu arretieren.
- Rollo nur soweit nach unten ziehen, daß mindestens eine Stofflage auf der Welle bleibt.
- Überschlagen des Beschwerungsstabes bzw. Abschlußprofils vermeiden
- Rollofeder niemals ölen
- Staub abbürsten. Bei leichten Verschmutzungen des Rollostoffes ein mildes Reinigungsmittel mit Wasser verdünnen, vorsichtig wischen, nicht reiben, nicht durchnässen, keine Lösungsmittel verwenden.

Rollo aushängen

Rollofeder zunächst arretieren (bei gekipptem Dachfenster arretiert die Rollofeder durch langsames Runter- und Hochlassen des Rollos)



anschließend den Zylinderstift mit einem Schraubendreher in die Rollowelle eindrücken und das Rollo aus den Trägern nehmen

Rollofeder spannen

Bei völlig entspannter Rollofeder den Vierkant mit einer Zange halten und das aufgerollte Rollo ca. 16 mal entgegen dem Uhrzeigersinn um die eigene Achse drehen. Die Rollofeder arretiert durch leichtes Hin- und Herdrehen, wobei der Markierungspfeil nach unten zeigen muß.

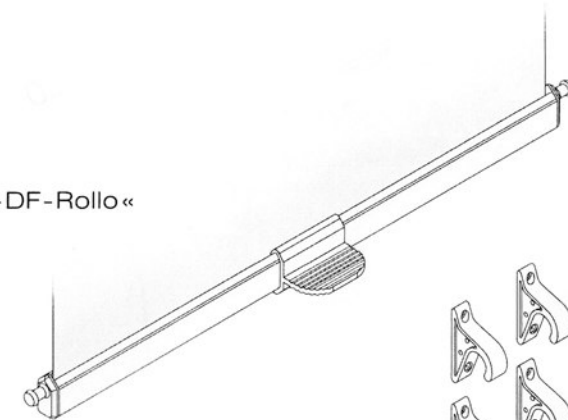


2 Montagevorbereitung



Im Unterschied zu herkömmlichen Rollos ist der Stoffablauf bei Roto-Dachfenster-Rollos vor der Rollowelle.

»Basis-DF-Rollo«



beiliegendes Montagematerial



Nägel



Halter

benötigte Werkzeuge



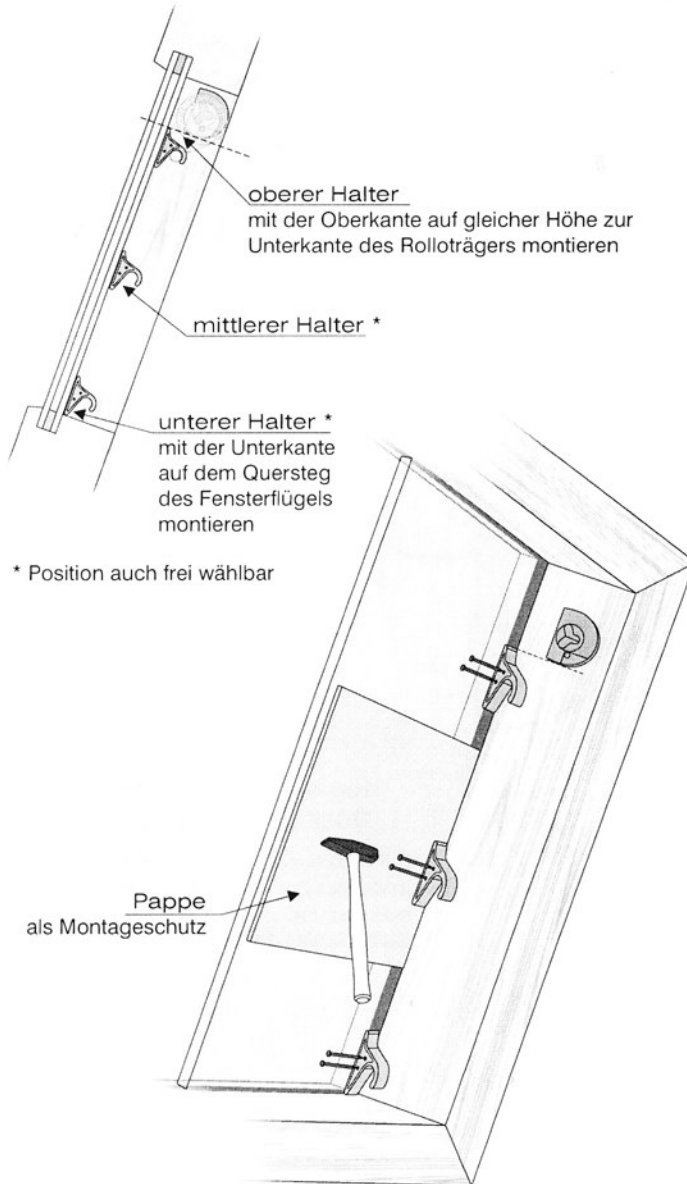
Hammer

3**Halter montieren**

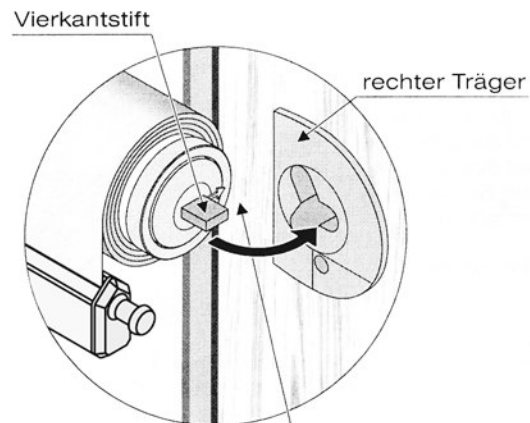
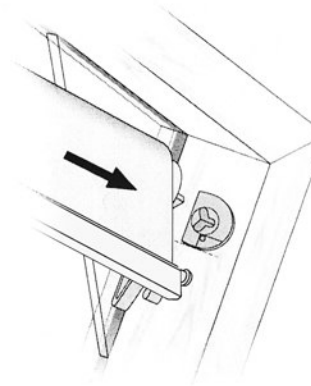
Die beiliegenden Halter dienen zum Arretieren des Rollos in drei unterschiedlichen Auszugshöhen. (oben - mitte - unten)



Achten Sie bei der Montage insbesondere auf exakt gleiche Abstände der gegenüberliegenden Halter auf der linken und rechten Fensterflügelseite zum Rollo.

**4****Rollo in Träger einhängen****zuerst**

Vierkantstift des Rollos so in den rechten Träger einhängen, daß der Markierungspfeil zur Fensterscheibe zeigt

**Kennzeichnungspfeil**

MUSS zur Fensterscheibe zeigen!



Bei Nichtbeachtung arretiert die Rollofeder. In diesem Fall das Rollo aus dem Träger nehmen und um 180° in Richtung des Stoffablaufes drehen und wieder einhängen.

anschließend

den Zylinderstift in die Rollowelle eindrücken und das Rollo in den linken Träger einhängen

